



FL 1712

Uniquement pour le personnel qualifié !

1/2

# APPLICATION INFO

## COUSSINETS KS PERMAGLIDE® : PALIERS DE TENDEURS DE CHAÎNE SUR ENTRAÎNEMENTS D'ARBRES À CAMES

**BRANCHE :** industrie et construction automobile

### PRODUITS UTILISÉS

Bague de coussinet KS PERMAGLIDE®, type de construction PAP ... P200/P201

Les KS PERMAGLIDE® P200 et P201 sont des matériaux de glissement sans plomb, pour les applications sous conditions de lubrification.

### FONCTION DES TENDEURS DE CHAÎNE

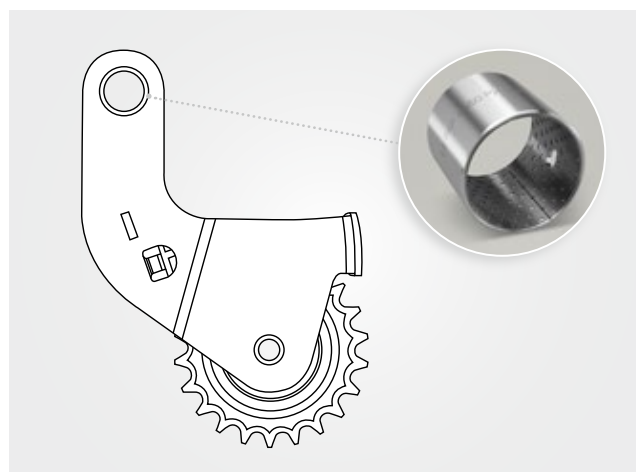
Le vilebrequin entraîne les arbres à cames par chaîne pour piloter les soupapes des moteurs à quatre temps. Pour garantir un actionnement sûr des soupapes, la chaîne doit toujours être suffisamment tendue. Le tendeur de chaîne évite les oscillations non souhaitées de la chaîne côté libre. Les fortes vibrations occasionnées par ces oscillations entraîneraient une augmentation de l'usure de l'ensemble de l'entraînement par chaîne. Le pignon menant du tendeur de chaîne peut être pivoté grâce à un levier. Un ressort comprime le pignon contre la chaîne. La disposition est conçue de sorte à réduire à un minimum les réactions des coussinets.

### EXIGENCES À REMPLIR PAR LES PALIERS DE TENDEURS DE CHAÎNE

Un jeu de palier minimal en fonctionnement est nécessaire pendant toute la durée de vie pour le levier des tendeurs de chaîne, afin d'éviter tout basculement du pignon. Ce jeu minimal est obtenu par le perçage de trous profonds dans le coussinet à l'état emboîté. La position du coussinet est soumise en permanence à un mouvement oscillant lors du fonctionnement. Le coussinet est lubrifié par de l'huile moteur.

### PALIER ASSURÉ PAR DES COUSSINETS KS PERMAGLIDE® P201

Dans cette application, les paliers du levier dans le tendeur de chaîne ont été réalisés avec une bague de coussinet PAP sans entretien composée du matériau KS PERMAGLIDE® P201.



Paliers de tendeurs de chaîne avec bague de coussinet KS PERMAGLIDE® P200/P201

Le coussinet est comprimé dans le boîtier de tendeur de chaîne courbé en tôle. Le coussinet est bien fixé sur les plans axial et radial grâce à la pression. L'alésage du logement est ensuite percé à la cote avec précision. Lors de l'utilisation de la bague de coussinet KS PERMAGLIDE®, la roue dentée est toujours guidée de manière optimale. L'usure est si faible, grâce au coefficient de frottement et à la sollicitation minimales, que la durée de vie correspond à la durée d'utilisation typique d'un moteur à combustion.



### **AVANTAGES DES COUSSINETS KS PERMAGLIDE® PAP ... P200 /P201 POUR UNE UTILISATION DANS DES TENDEURS DE CHÂÎNE**

- Fonctionnement à faible entretien sous conditions de lubrification
- Grande résistance à l'usure
- Insensibilité aux pressions sur les arêtes
- Résistance à des contraintes élevées
- Lubrification à vie possible
- Sans plomb
- Conformés à la directive 2011/65/UE (RoHS II)

### **AUTRES AVANTAGES DES MATÉRIAUX KS PERMAGLIDE® P200/P201**

- Très bonnes capacités de fonctionnement en mode dégradé
- Insensibilité aux chocs
- Bon amortissement
- Résistance élevée aux produits chimiques

### **DOMAINES D'APPLICATION PRÉFÉRENTIELS DES MATÉRIAUX KS PERMAGLIDE® P200/P201**

- Fonctionnement à faible entretien sous conditions de lubrification, avec des exigences élevées
- Mouvements rotatifs et oscillants jusqu'à une vitesse de glissement de 3,3 m/s
- Mouvements linéaires jusqu'à 6 m/s
- Plage de température comprise entre -40 °C et 110 °C

### **DESCRIPTION DU MATÉRIAU**

Les KS PERMAGLIDE® P200 et P201 sont des matériaux de glissement sans plomb, écologiques et très performants. L'association spéciale d'agents de charge permet d'obtenir une haute résistance à l'usure et dans le même temps un très bon comportement en mode dégradé. Ils conviennent de ce fait parfaitement aux applications à faible entretien sous conditions de lubrification par graisse ou liquide, avec des exigences élevées. La version standard P200 dispose de réserves d'huile dans la couche de glissement et peut être utilisée directement, sans reprise d'usinage.

### **PLUS D'INFORMATIONS SUR LES COUSSINETS KS PERMAGLIDE®**

Catalogue KS PERMAGLIDE®, n° d'article 50003863-03