



APPLICATION INFO

LAGERUNG IN GABELSTAPLERN FÜHRUNG DER GABELSEITENVERSTELLUNG

BRANCHE

Flurförderzeugtechnik, Transportgerä-
bau, Lagertechnik

VERWENDETES PRODUKT

KS Permaglide® Gleitlagerhalbschale
Bauart PAX ... P200

FUNKTION

Gabelstapler werden zum Anheben,
Transportieren und Abladen von Lasten
auf Paletten eingesetzt, z. B. in Logistik-
betrieben und in Fertigungsbetrieben.
Die Hubeinrichtung von Gabelstaplern
besteht aus einem Hubmast und einem

Gabelträger mit 2 Gabelzinken. Die
Gabeln können angehoben oder abge-
senkt und am Hubmast seitlich verstell
werden, damit die Lasten einfach
positioniert und aufgenommen werden
können. Die Gabeln sind dabei über eine
Schlittenplatte hydraulisch verschiebbar.

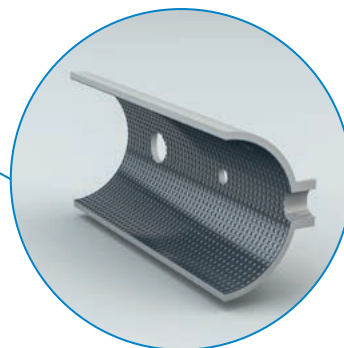
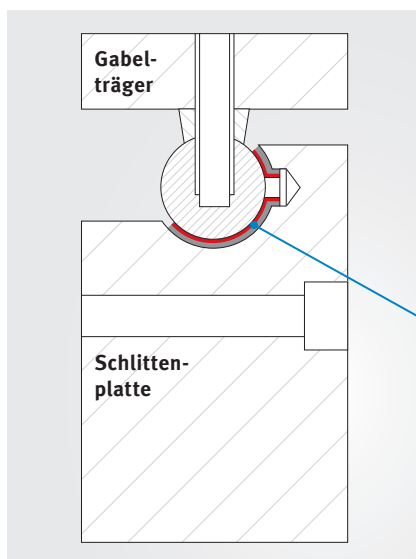
Beim Positionieren der Paletten wirken
starke Stöße und unsymmetrische
Belastung auf die Gabeln. Je nach Ein-
satzgebiet sind Gabelstapler unter-
schiedlichsten Umgebungsbedingungen
ausgesetzt wie z. B. Staub, Feuchtigkeit,
Kälte oder Hitze.

ANFORDERUNG AN DIE LAGERUNG IN GABELSTAPLERN

- unempfindlich gegen Stöße und
Vibrationen
- unempfindlich gegen Kantenpressung
bei unsymmetrischer Belastung
- unempfindlich gegen extreme
Umgebungsbedingungen
- hohe Betriebssicherheit
- lange Gebrauchsdauer
- geringer Wartungsaufwand

LAGERUNG MIT KS PERMAGLIDE® P200 GLEITLAGERHALBSCHALEN

Die Führung der Gabelseitenverstellung
kann mit wartungsarmen Gleitlager-
halbschalen aus dem Werkstoff
KS Permaglide® P200 gelagert werden.
So können die Gabeln ruckfrei und ohne
Verkanten seitlich verschoben werden.
Die leichtgängige Verstellung der Gabeln
ist auch unter extremen Umgebungs-
bedingungen mit geringem Wartungsauf-
wand gewährleistet.



Lagerungen in Gabelstaplern mit KS Permaglide®
Gleitlagerhalbschale Bauart PAX ... P200



VORTEILE DER KS PERMAGLIDE® P200 GLEITLAGERHALBSCHALEN FÜR DEN EINSATZ IN GABELSTAPLERN

- hohe Verschleißfestigkeit
- hochbelastbar
- leichtgängig
- konstanter und niedriger Reibwert
- unempfindlich gegen Stöße und Schläge
- unempfindlich gegen Schmutz und Nässe
- unempfindlich gegen Kantenpressung
- wartungsarmer Betrieb unter Schmierbedingungen
- bleifrei
- konform zur Richtlinie 2011/65/EU (RoHS II)



Führung der Gabelseitenverstellung



**Weitere Informationen zu
KS Permaglide® Gleitlagern**
KS Permaglide® Katalog,
Art.-Nr. 50003863-01