



Conception de la position du coussinet : Jeu de coussinet, ajustage serré

Jeu de coussinet théorique

Les chemises des KS PERMAGLIDE® P1 et P2 sont emboîtées dans le corps et ainsi fixées de façon radiale et axiale. D'autres opérations ne sont pas nécessaires. Avec les tolérances de pose du tableau 1, on obtient pour les corps rigides et les arbres :

- l'ajustage serré
- le jeu de coussinet selon le tableau 6

Le jeu théorique se calcule comme suit :

$$[12] \quad \Delta s_{\max} = d_{G\max} - 2 \cdot s_{3\min} - d_{W\min}$$

$$[13] \quad \Delta s_{\min} = d_{G\min} - 2 \cdot s_{3\max} - d_{W\max}$$

Δs_{\max} [mm]	jeu de coussinet maximum
Δs_{\min} [mm]	jeu de coussinet minimum
$d_{G\max}$ [mm]	diamètre maximum de l'alésage du corps
$d_{G\min}$ [mm]	diamètre minimum de l'alésage du corps
$d_{W\max}$ [mm]	diamètre maximum de l'arbre
$d_{W\min}$ [mm]	diamètre minimum de l'arbre
$s_{3\max}$ [mm]	épaisseur maximum de paroi
$s_{3\min}$ [mm]	épaisseur minimum de paroi (voir Tab. 4)

⚠ Attention :

L'évasement de l'alésage du corps n'est pas pris en compte pour le calcul du jeu de coussinet.

Pour le calcul du recouvrement U, utiliser les tolérances de l'alésage du corps et les dimensions du diamètre extérieur de chemise D_o indiquées respectivement dans les tableaux 1 et 2.

* Sur demande

Sous réserve de modifications et de variations dans les illustrations.

Pour les références et les pièces de rechange, voir les catalogues actuels, le CD TecDoc ou encore les systèmes se basant sur les données TecDoc.

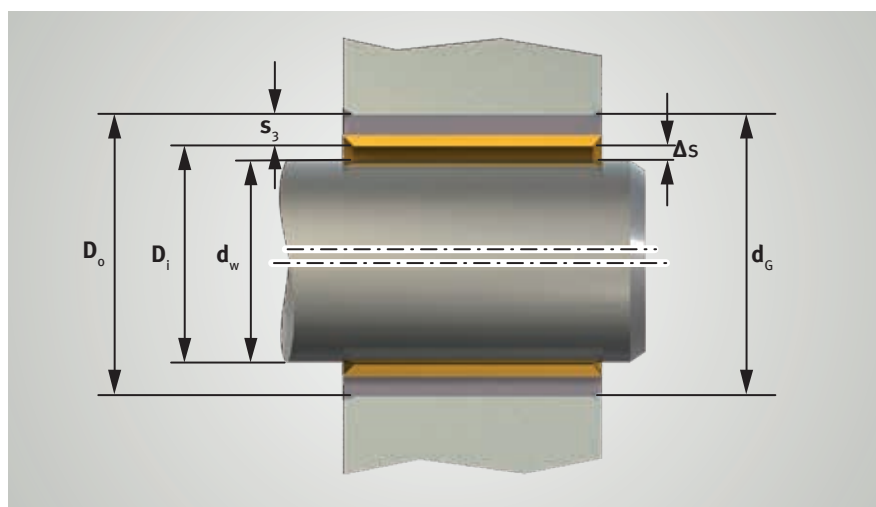


Fig. 1 : jeu de coussinet théorique Δs

Ajustage serré et jeu de coussinet

Le jeu de coussinet et l'ajustage serré peuvent être influencés par les mesures présentées dans le Tab. 7 :

- dans le cas de températures ambiantes élevées
- suivant le matériau du corps
- suivant l'épaisseur de la paroi du corps

Des tolérances plus petites pour le jeu nécessitent des tolérances plus strictes pour l'arbre et l'alésage.



Attention :

En cas d'utilisation d'arbres avec une zone de tolérance h, le jeu de coussinet pour $5 \leq d_w < 80$ (P10, P14, P147) et $d_w < 80$ (P11) doit être contrôlé selon les formules [12] pour Δs_{\max} et [13] pour Δs_{\min} .

Plage de diamètres	KS PERMAGLIDE®		
	P10, P14, P147*	P11	P20, P200
Arbre			
$d_w < 5$	h6	f7	h8
$5 \leq d_w < 80$	f7	f7	h8
$80 \leq d_w$	h8	h8	h8
Alésage du corps			
$d_G \leq 5,5$	H6	–	–
$5,5 < d_G$	H7	H7	H7

Tab. 1 : Tolérances de pose recommandées



Diamètre extérieur de la chemise D_o		Dimensions (contrôle A selon DIN ISO 3547-2)				
		P10, P14, P147*, P20, P200		P 11		
		supérieure	inférieure	supérieure	inférieure	
	$D_o \leq$	10	+0,055	+0,025	+0,075	+0,045
10	$< D_o \leq$	18	+0,065	+0,030	+0,080	+0,050
18	$< D_o \leq$	30	+0,075	+0,035	+0,095	+0,055
30	$< D_o \leq$	50	+0,085	+0,045	+0,110	+0,065
50	$< D_o \leq$	80	+0,100	+0,055	+0,125	+0,075
80	$< D_o \leq$	120	+0,120	+0,070	+0,140	+0,090
120	$< D_o \leq$	180	+0,170	+0,100	+0,190	+0,120
180	$< D_o \leq$	250	+0,210	+0,130	+0,230	+0,150
250	$< D_o \leq$	305	+0,260	+0,170	+0,280	+0,190

Tab. 2 : dimensions pour le diamètre extérieur D_o .

Diamètre intérieur de la chemise D_i		Épaisseur de paroi s_3	Dimensions selon DIN ISO 3 547-1, tableau 3, rangée B				
			P10, P14, P147*		P 11		
			supérieure	inférieure	supérieure	inférieure	
	$D_i <$	5	0,75	0	-0,020	-	-
			1	-	-	+0,005	-0,020
5	$\leq D_i <$	20	1	+0,005	-0,020	+0,005	-0,020
20	$\leq D_i <$	28	1,5	+0,005	-0,025	+0,005	-0,025
28	$\leq D_i <$	45	2	+0,005	-0,030	+0,005	-0,030
45	$\leq D_i <$	80	2,5	+0,005	-0,040	+0,005	-0,040
80	$\leq D_i <$	120	2,5	-0,010	-0,060	-0,010	-0,060
120	$\leq D_i$		2,5	-0,035	-0,085	-0,035	-0,085

Tab. 3 : épaisseur de paroi s_3 pour chemises et chemises à collerette P1

Diamètre intérieur		Épaisseur de paroi	Dimensions selon DIN ISO 3 547-1, tableau 3, rangée D, P20, P200		
D_i	$\leq D_i <$		supérieure	inférieure	
8	$\leq D_i <$	20	1	-0,020	-0,045
20	$\leq D_i <$	28	1,5	-0,025	-0,055
28	$\leq D_i <$	45	2	-0,030	-0,065
45	$\leq D_i <$	80	2,5	-0,040	-0,085
80	$\leq D_i$		2,5	-0,050	-0,115

Tab. 4 : épaisseur de paroi s_3 pour chemises en KS PERMAGLIDE® P20/P200

Épaisseur de paroi s_3	Chanfrein extérieur, sans enlèvement de copeaux C_o	Arête chanfreinée intérieure C_i	
		min.	max.
0,75	$0,5 \pm 0,3$	0,1	0,4
1	$0,6 \pm 0,4$	0,1	0,5
1,5	$0,6 \pm 0,4$	0,1	0,7
2	$1,0 \pm 0,4$	0,1	0,7
2,5	$1,2 \pm 0,4$	0,2	1,0

Tab. 5 : chanfrein extérieur C_o et arête chanfreinée intérieure C_i (Fig. 2) pour chemises à dimensions métriques, selon DIN ISO 3 547-1, tableau 2

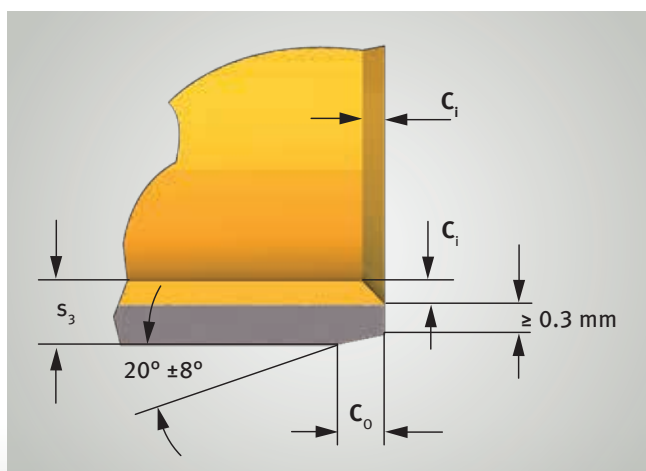
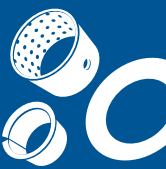


Fig. 2 : chanfrein extérieur C_o et arête chanfreinée intérieure C_i pour dimensions métriques



Jeu de coussinet théorique

Diamètre extérieur de chemise		Jeu de coussinet Δs			
D_i (mm)	D_o (mm)	P10, P11, P14, P147*		P20, P200	
		Δs_{min} (mm)	Δs_{max} (mm)	Δs_{min} (mm)	Δs_{max} (mm)
2	3,5	0	0,054	–	–
3	4,5	0	0,054	–	–
4	5,5	0	0,056	–	–
5	7	0	0,077	–	–
6	8	0	0,077	–	–
7	9	0,003	0,083	–	–
8	10	0,003	0,083	0,040	0,127
10	12	0,003	0,086	0,040	0,130
12	14	0,006	0,092	0,040	0,135
13	15	0,006	0,092	–	–
14	16	0,006	0,092	0,040	0,135
15	17	0,006	0,092	0,040	0,135
16	18	0,006	0,092	0,040	0,135
18	20	0,006	0,095	0,040	0,138
20	23	0,010	0,112	0,050	0,164
22	25	0,010	0,112	0,050	0,164
24	27	0,010	0,112	0,050	0,164
25	28	0,010	0,112	0,050	0,164
28	32	0,010	0,126	0,060	0,188
30	34	0,010	0,126	0,060	0,188
32	36	0,015	0,135	0,060	0,194
35	39	0,015	0,135	0,060	0,194
40	44	0,015	0,135	0,060	0,194
45	50	0,015	0,155	0,080	0,234
50	55	0,015	0,160	0,080	0,239
55	60	0,020	0,170	0,080	0,246
60	65	0,020	0,170	0,080	0,246
65	70	0,020	0,170	–	–
70	75	0,020	0,170	0,080	0,246
75	80	0,020	0,170	0,080	0,246
80	85	0,020	0,201	0,100	0,311
85	90	0,020	0,209	–	–
90	95	0,020	0,209	0,100	0,319
95	100	0,020	0,209	–	–
100	105	0,020	0,209	0,100	0,319
105	110	0,020	0,209	–	–
110	115	0,020	0,209	–	–
115	120	0,020	0,209	–	–

Diamètre extérieur de chemise		Jeu de coussinet Δs			
D_i (mm)	D_o (mm)	P10, P 11, P14, P147*		P20, P200	
		Δs_{min} (mm)	Δs_{max} (mm)	Δs_{min} (mm)	Δs_{max} (mm)
120	125	0,070	0,264	–	–
125	130	0,070	0,273	–	–
130	135	0,070	0,273	–	–
135	140	0,070	0,273	–	–
140	145	0,070	0,273	–	–
150	155	0,070	0,273	–	–
160	165	0,070	0,273	–	–
180	185	0,070	0,279	–	–
200	205	0,070	0,288	–	–
220	225	0,070	0,288	–	–
250	255	0,070	0,294	–	–
300	305	0,070	0,303	–	–

Tab. 6 : jeu de coussinet théorique après emboîtement des chemises ou chemises à collerette avec dimensions métriques, sans tenir compte d'un évasement possible de l'alésage

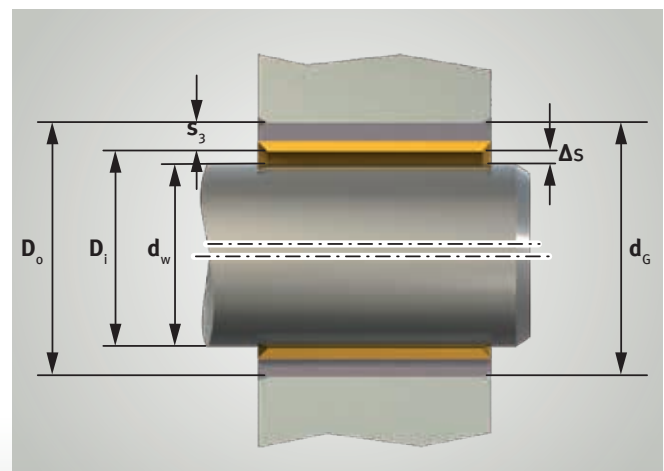


Fig. 3 : jeu de coussinet théorique Δs

* Sur demande



Ajustage serré et jeu de coussinet

Construction et influences de l'environnement	Conséquence	Remède	Remarques
Corps en métal léger à paroi mince	Évasement important Jeu trop important	Réduire la taille de l'alésage du corps d_G	Le corps est soumis à des contraintes plus importantes, sa tension admissible ne doit pas être dépassée.
Corps en acier ou en fonte, à des températures ambiantes élevées	Jeu plus faible	Réduire le diamètre d'arbre d_w de 0,008 mm pour chaque tranche d'augmentation de 100 °C de la température ambiante	
Corps en bronze ou à base d'alliages de cuivre, à des températures ambiantes élevées	Mauvais ajustage serré	Réduire la taille de l'alésage du corps d_G , changement de diamètre recommandé par tranche d'augmentation de 100 °C au-delà la température ambiante : $d_G - 0,05\%$	Réduire le diamètre de l'arbre d_w de la même valeur afin de conserver le jeu de coussinet.
Corps à base d'alliages d'aluminium, à des températures ambiantes élevées	Mauvais ajustage serré	Réduire la taille de l'alésage du corps d_G , changement de diamètre recommandé par tranche d'augmentation de 100 °C au-delà la température ambiante : $d_G - 0,1\%$	Réduire le diamètre d'arbre d_w de la même valeur afin de conserver le jeu de coussinet admissible. Quand la température est < 0 °C, le corps est soumis à des contraintes plus importantes, sa tension admissible ne doit pas être dépassée.
Chemises avec épaisse couche de protection anticorrosion	Diamètre extérieur D_G trop grand Jeu trop faible	Agrandir l'alésage du corps d_G Exemple : épaisseur de couche 0,015±0,003 mm en conséquence $d_G + 0,03$ mm	Sans contre-mesure adéquate, la chemise et le corps sont soumis à des contraintes plus importantes.

Tab. 7 : défauts, conséquences et mesures à prendre pour ajustement serré et jeu de coussinet à températures ambiantes élevées, épaisseurs de paroi ou matériaux spéciaux de corps

Vous trouverez des informations à propos de la conception de la position du coussinet et du corps dans l'Information de service SI 1425.