

Coussinets KS PERMAGLIDE® :

aimant proportionnel

Branche : technique d'entraînement

Produits utilisés

Bague de coussinet KS PERMAGLIDE®
type de construction PAP ... P14

Fonction

Les aimants proportionnels sont des organes électromagnétiques pour les petites courses. Ils transforment l'énergie électrique en force mécanique proportionnelle.

Paliers réalisés avec des bagues de coussinet KS PERMAGLIDE® P14

Les coussinets KS PERMAGLIDE® P14 guident l'induit avec un très faible jeu du coussinet. Le coussinet doit présenter un coefficient de frottement faible et surtout constant tout au long de sa durée de vie afin de réduire autant que possible les pertes d'énergie et le phénomène d'hystérésis.

En outre, la propriété ferromagnétique du dos d'acier est importante. Grâce à la propriété antistatique du KS PERMAGLIDE® P14, il n'y a pas de charge électrique susceptible d'attirer la poussière.



Bague de coussinet KS PERMAGLIDE®
type de construction PAP ... P14

Avantages des bagues de coussinet KS PERMAGLIDE® P14

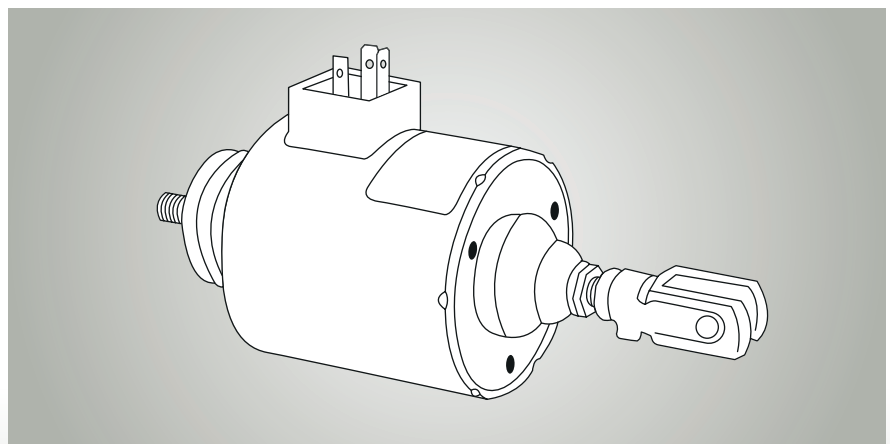
- sans plomb
- conformes à la directive 2011/65/UE (RoHS II)
- coefficient de frottement faible et constant
- faible jeu du coussinet
- faible encombrement
- fonctionnement sans entretien à sec
- faible usure
- très faible tendance au stick-slip
- mouvements rotatifs ou oscillants jusqu'à une vitesse de 1 m/s
- plage de température -200 °C à 280 °C

Description du matériau

Le KS PERMAGLIDE® P14 est un matériau de glissement standard sans plomb, présentant de bonnes performances tribotechniques. Il est conçu pour les applications sans entretien, fonctionnant à sec. Il peut toutefois être également utilisé dans les systèmes à lubrification par liquide ou par graisse.

Plus d'informations sur les coussinets KS PERMAGLIDE®

- Catalogue KS PERMAGLIDE®, n° d'article 50003863-03
- Catalogue en ligne KS PERMAGLIDE® shop.permaglidge.com



Application dans un aimant proportionnel