

Diseño constructivo de la posición del cojinete: diseño de la parte deslizante

En general, en un sistema tribológico, en el caso de un cojinete radial, el eje, en el caso de un cojinete axial, el reborde de presión, deberían sobresalir de la superficie de deslizamiento, para conseguir el máximo porcentaje de área de contacto y evitar el rodaje con cantos en la capa de deslizamiento.

Eje

Los ejes deberían estar achaflanados y todos los bordes afilados redondeados, de esta forma:

- se facilita el montaje
- no se daña la capa de deslizamiento de la camisa

Los ejes no pueden tener ranuras ni escotaduras en la zona de deslizamiento.

Superficie de contracara

Duración óptima de uso de los cojinetes gracias a la profundidad correcta de la rugosidad

- La duración óptima de uso de los cojinetes se consigue con una profundidad de la rugosidad de $R_z 0,8$ a $R_z 1,5$:
 - en caso de marcha en seco de KS PERMAGLIDE® P1
 - en caso de lubricación de KS PERMAGLIDE® P2.



Atención:

Las profundidades menores de la rugosidad no aumentan la duración de uso de los cojinetes e incluso pueden producir desgaste de la adherencia. Las profundidades mayores de la rugosidad se reducen considerablemente.

- La corrosión de la superficie de contracara de KS PERMAGLIDE® P1 y P2 se evita por medio de:

- Selladura,
- utilización de acero resistente a la corrosión,
- tratamiento adecuado de la superficie.

En el caso de KS PERMAGLIDE® P2, el lubricante actúa de forma adicional contra la corrosión.

Acabado superficial

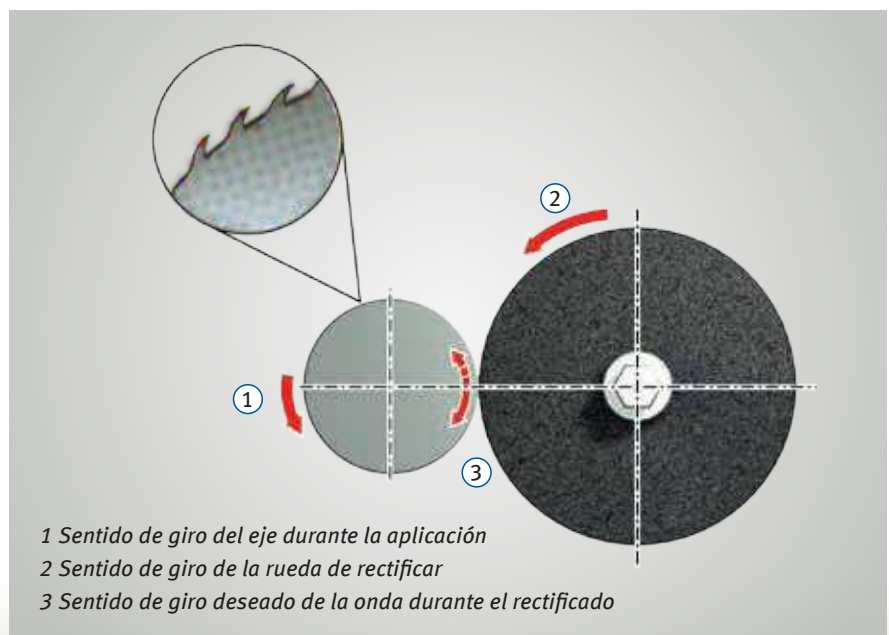
- es preferible el uso de superficies esmeriladas o rayadas
- las superficies torneadas con precisión o torneadas con rodillos, también con $R_z 0,8$ hasta $R_z 1,5$, pueden producir un mayor desgaste (durante el torneado con precisión se producen estrías helicoidales)

- La fundición nodular (GGG) tiene un acabado superficiala bierto y por eso se tiene que rectificar $R_z 2$ o mejor. La figura 1 muestra el sentido de giro de las ondas de fundición durante la aplicación. Este debería corresponder con el sentido de giro de la rueda de rectificar, ya que en el sentido de giro contrario se produce un mayor desgaste.

Funcionamiento hidrodinámico

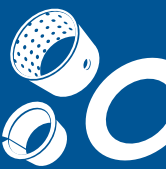
Para el funcionamiento hidrodinámico, la profundidad de la rugosidad R_z de la superficie de contracara debería ser menor que el espesor mínimo de película lubricante.

Motorservice ofrece como prestación de servicio el cálculo hidrodinámico.



1 Sentido de giro del eje durante la aplicación
2 Sentido de giro de la rueda de rectificar
3 Sentido de giro deseado de la onda durante el rectificado

Fig. 1: Rectificado de una onda de fundición



Juntas

En caso de mucha suciedad o de un entorno agresivo, se recomienda proteger la posición del cojinete.

La figura 2 muestra tipos recomendados de juntas:

- la construcción del entorno (1)
- una obturación por intersticio (2)
- un retén de eje (3)
- una corona de grasa

Disipación térmica

Hay que tener en cuenta una buena disipación térmica.

- Durante el funcionamiento hidrodinámico, el líquido lubricante transporta la mayor parte del calor.
- En el caso de cojinetes secos y lubricados con grasa, el calor también se disipa a través de la carcasa y del eje.

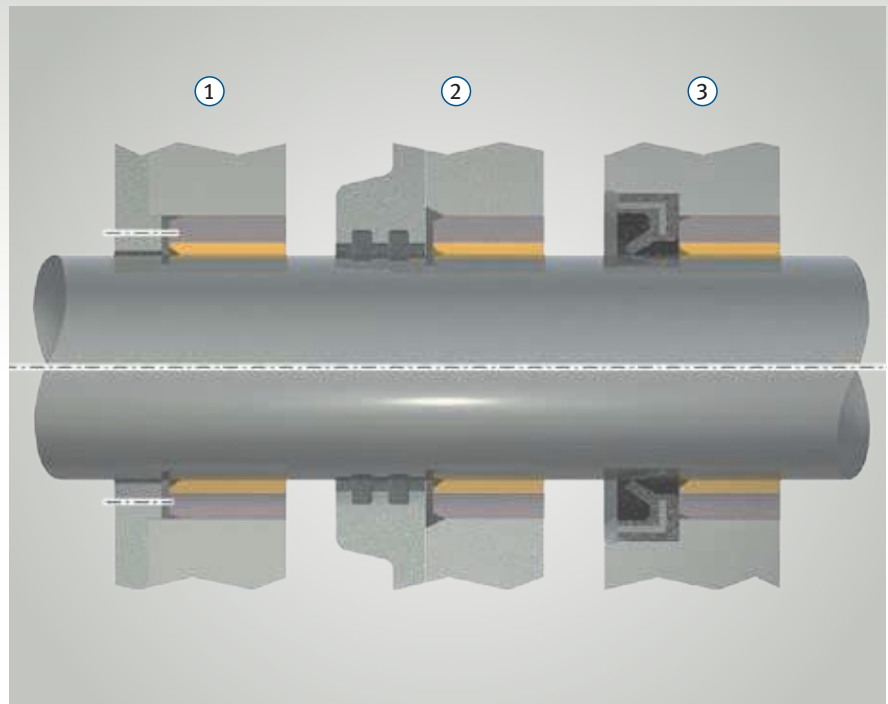


Fig. 2: Juntas

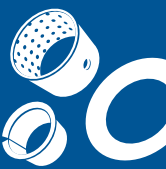
Mecanización de los elementos del cojinete

- Los cojinetes KS PERMAGLIDE® se pueden mecanizar tanto con arranque de virutas, como sin virutas (p. ej. acortar, doblar o perforar)
- Los cojinetes KS PERMAGLIDE® se tienen que separar preferentemente del lado del PTFE. La rebaba que se produce durante la separación estorba a la superficie de deslizamiento
- Después hay que limpiar los elementos del cojinete
- las superficies brillantes de acero (bordes del corte) se tienen que proteger contra la corrosión con:
 - aceite o
 - capas galvanizadas de protección
 En el caso de densidades de corriente mayores o de tiempos de revestimiento más prolongados, hay que cubrir las capas de deslizamiento, para evitar sedimentos.



Atención:

Las temperaturas de mecanizado que sobrepasen los siguientes valores límite, ponen en peligro la salud:
+280 °C en el caso de KS PERMAGLIDE® P1
+140 °C en el caso de KS PERMAGLIDE® P2
Las virutas pueden contener plomo.



Orientación axial (alineación exacta)

La alineación exacta es importante para los cojinetes radiales y axiales. Esto rige especialmente para cojinetes de marcha en seco, en los que la carga no se puede distribuir mediante la película lubricante. El error de alineación a lo largo de toda la anchura de buje no puede ser superior a 0,02 mm (véase la fig. 3). Este valor también es válido a lo largo de todo el ancho de camisas alineadas en pares y para las arandelas de empuje axial.

En el caso de camisas alineadas en fila, puede ser conveniente que tengan el mismo ancho. Durante el montaje, las juntas de tope deben estar alineadas.

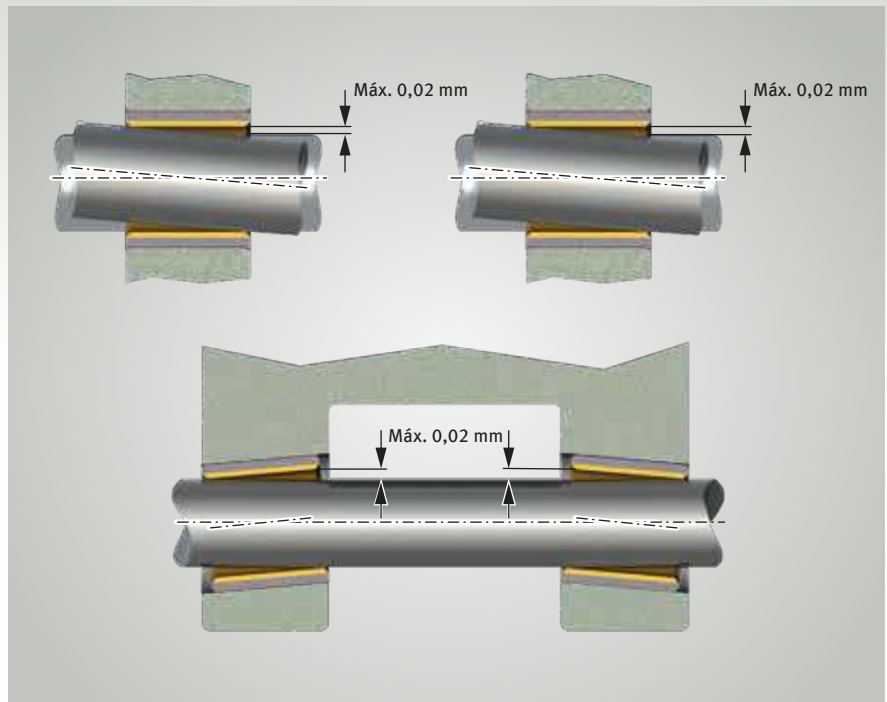


Fig. 3: Error de alineación admisible

Carga en los bordes del cojinete montado

Debido a imprecisiones geométricas o en el caso de condiciones de funcionamiento especiales, pueden producirse elevadas cargas inadmisibles en la zona del borde de un cojinete. Este tipo de "presión de canto" puede producir un atascamiento del alojamiento. Estas cargas se pueden reducir por medio de medidas constructivas (Fig. 4).

- biseles mayores en la carcasa
- mayor diámetro del taladro en la zona del borde del orificio del cuerpo
- Dejar que la anchura de buje sobresalga de la anchura de la carcasa.

De forma adicional, también es posible descargar los bordes por el diseño elástico de la carcasa.

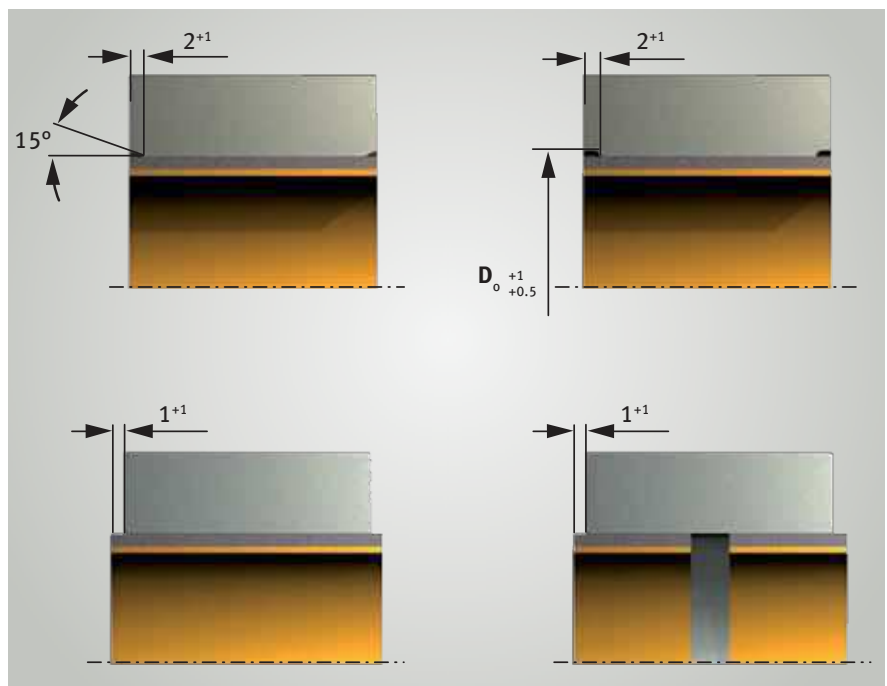


Fig. 4: Reducción de picos de tensión en los bordes