

KS PERMAGLIDE® kaymalı yataklar

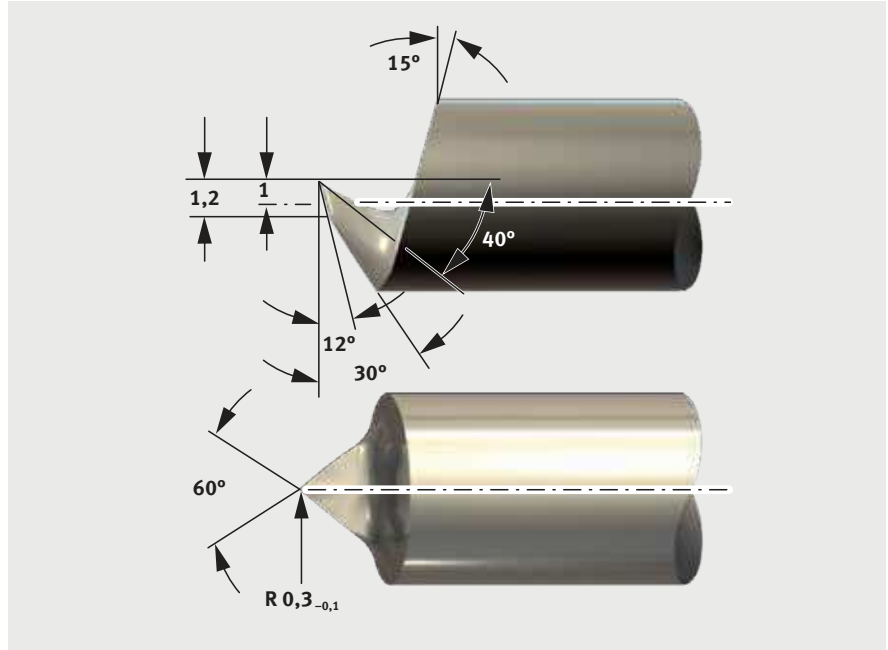
Test yöntemleri: Kaygan tabakayı işleme

KS PERMAGLIDE® P22 ve P202'nin kaygan tabakasında yaklaşık 0,15 mm işleme eki mevcuttur. Bu işleme eki tornalama, delme veya rendeleme yoluyla aşağıdakiler için işlenebilir:

- Daha küçük boşluk toleransları elde etmek
- Kaçıklık hatalarını düzeltmek.

Aşağıdakiler ile tornalama ve delme işlemleri uygundur:

- Kuru kesim
- 100 ile 150 m/dak arasında kesme hızları
- 0,05 mm/dev besleme
- Azami 0,1 mm germe derinliği
- Sert metal aletler (Şek. 1)



Şek. 1: KS PERMAGLIDE® P22 ve P202 için kesme aleti

140 °C'nin üstünde işleme sıcaklıklarında, sağlık için bir tehlike söz konusudur.

P22 talaşları, kurşun içerir. Kurşun, sağlığa zararlıdır.



Dikkat:

Daha büyük kesim, kullanım süresini kısaltır.



Dikkat:

Nizamına uygun bir şekilde yürütülmeyen işlemler, kullanım süresini ve taşıma kapasitesini olumsuz etkiler.



Dikkat:

İşlemeden sonra parçalar temizlenmelidir.