

Conception de la position du coussinet : corps

Chemises

Les chemises KS PERMAGLIDE® sont emboîtées dans le corps et ainsi fixées de façon radiale et axiale. D'autres opérations ne sont pas nécessaires.

Recommandations pour l'alésage du corps :

- profondeur de rugosité R_210
- chanfrein $f_G 20^\circ \pm 5^\circ$

Ce chanfrein facilite l'emboîtement.

Diamètre d'alésage d_G	Largeur de chanfrein f_G
$d_G \leq 30$	$0,8 \pm 0,3$
$30 < d_G \leq 80$	$1,2 \pm 0,4$
$80 < d_G \leq 180$	$1,8 \pm 0,8$
$180 < d_G$	$2,5 \pm 1,0$

Tab. 1 : largeur de chanfrein f_G sur l'alésage de corps pour chemises à collerette (Fig. 1)

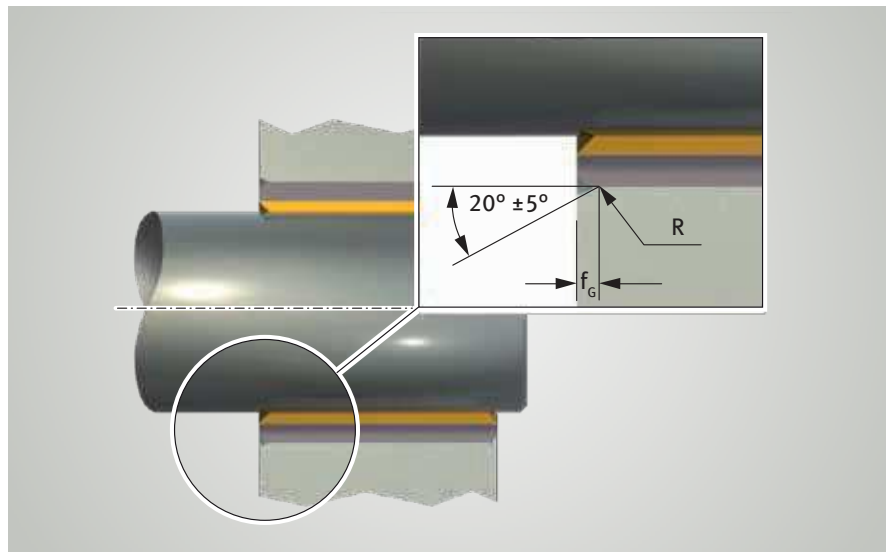


Fig. 1 : chanfrein sur corps pour chemise PAP

Chemises à collerette

Dans le cas de chemises à collerette, tenir compte du rayon à la jonction entre les parties radiale et axiale.

- Les chemises à collerette ne doivent pas être au contact dans la zone radiale.
- La collerette doit être suffisamment soutenue en cas de charges axiales.

Diamètre d'alésage d_G	Largeur de chanfrein f_G
$d_G \leq 10$	$1,2 \pm 0,2$
$10 < d_G$	$1,7 \pm 0,2$

Tab. 2 : largeur de chanfrein f_G sur l'alésage de corps pour chemises à collerette (Fig. 2)

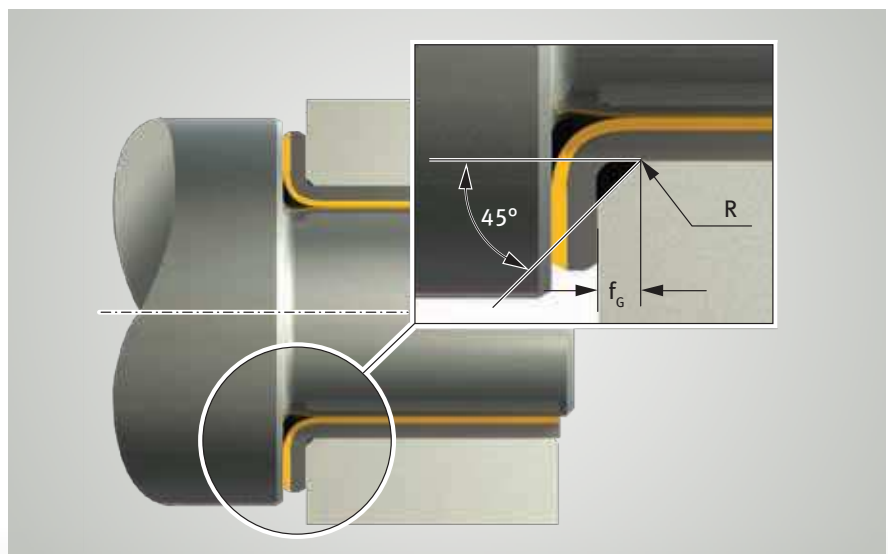
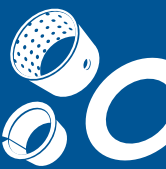


Fig. 2 : chanfrein sur corps pour chemise PAF

* Sur demande

Sous réserve de modifications et de variations dans les illustrations.

Pour les références et les pièces de rechange, voir les catalogues actuels, le CD TecDoc ou encore les systèmes se basant sur les données TecDoc.



Fixer les rondelles de guidage

Recommandation :

- La concentricité est assurée par des évidements dans le corps (Fig. 3)
 - Diamètre et profondeurs des découpes non guidées, voir tableaux des cotes
- Une goupille de serrage ou vis à tête fraisée empêche la rondelle de tourner (Fig. 3 et 4)
 - La tête de vis ou la goupille de serrage doit être reculée de min. 0,25 mm par rapport à la surface de glissement (Fig. 3 et 4)
 - Taille et disposition des alésages, voir tableaux des cotes.
- Si aucun évidement n'est possible dans le corps,
 - fixer avec plusieurs goupilles ou vis (Fig. 4)
 - Utiliser d'autres techniques de fixation.

Une sécurité antirotation n'est pas toujours nécessaire. Souvent, l'adhérence entre le dos de la rondelle et le corps est suffisante.

Autres techniques de fixation

Si l'ajustage serré de la chemise n'est pas suffisant ou si le goupillage/vissage n'est pas rentable, des techniques de fixation moins chères peuvent être utilisées :

- soudage laser
- brasage à l'étain
- collage, tenir compte des remarques ci-dessous

⚠ Attention :

La température de la couche de rodage/glisement ne doit pas dépasser +280 °C pour les KS PERMAGLIDE® P1 et +140 °C pour les KS PERMAGLIDE® P2. Ne jamais faire tomber de colle sur la couche de rodage/glisement. Recommandation : Contacter les fabricants de colle pour obtenir des renseignements, en particulier sur la sélection de la colle, la préparation des surfaces, le durcissement, la fermeté, la plage de température et l'élasticité.

* Sur demande

Sous réserve de modifications et de variations dans les illustrations.

Pour les références et les pièces de rechange, voir les catalogues actuels, le CD TecDoc ou encore les systèmes se basant sur les données TecDoc.

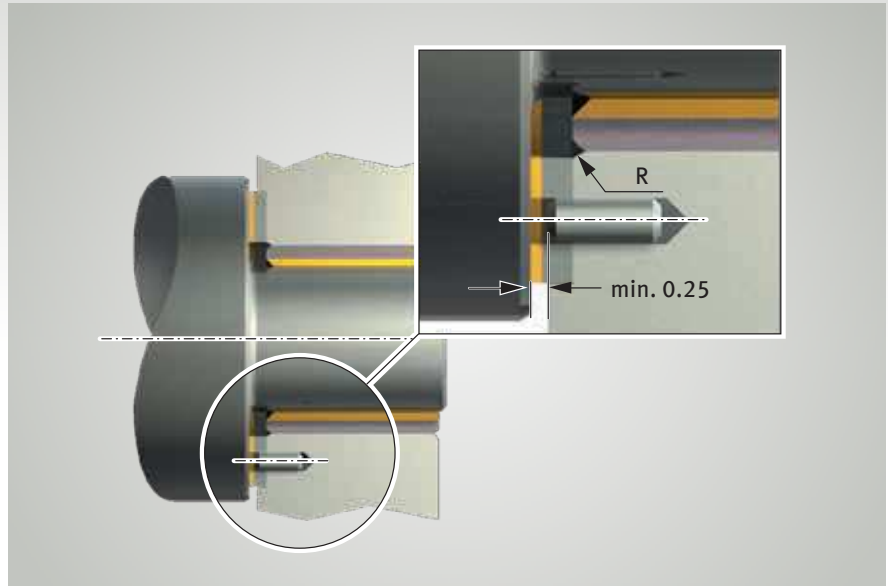


Fig. 3 : fixation d'une rondelle de guidage PAW dans un évidement du corps

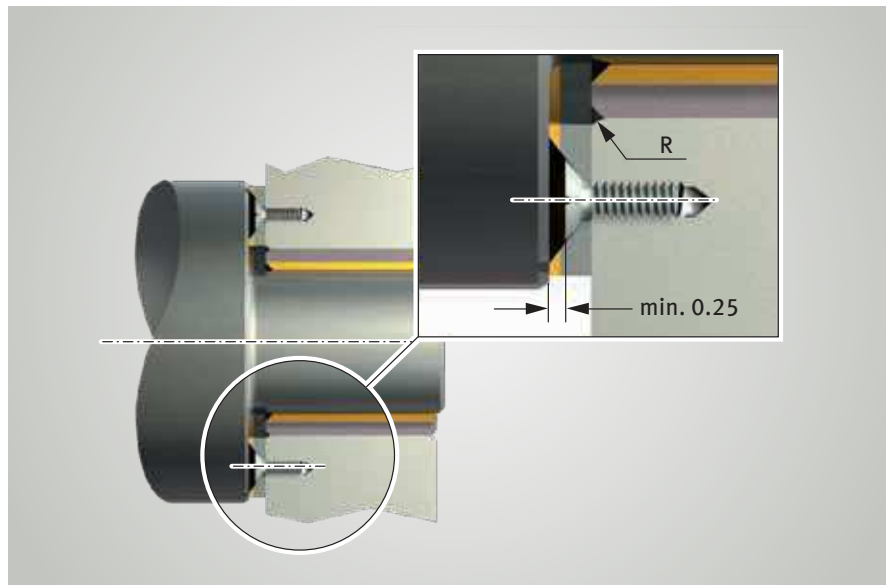


Fig. 4 : fixation d'une rondelle de guidage PAW sans évidement dans le corps