

Yatak yerinin yapı tasarımı: Gövde

Burçlar

KS PERMAGLİDE® kovanlar, gövdeye bastırılır ve böylece radyal ve aksel olarak sabitlenir. Başka önlem almaya gerek yoktur.

Gövde deliği için aşağıdakiler önerilir:

- Pürüzlülük derinliği $R_z 10$
- Kenar pahı $f_g 20^\circ \pm 5^\circ$

Bu kenar pahı, bastırarak geçirmeyi kolaylaştırır.

Delik çapı d_g	Kenar pahı genişliği f_g
$d_g \leq 30$	$0,8 \pm 0,3$
$30 < d_g \leq 80$	$1,2 \pm 0,4$
$80 < d_g \leq 180$	$1,8 \pm 0,8$
$180 < d_g$	$2,5 \pm 1,0$

Tab. 1: Kovanlar için gövde deliğinde kenar pahı genişliği f_g (Şek. 1)

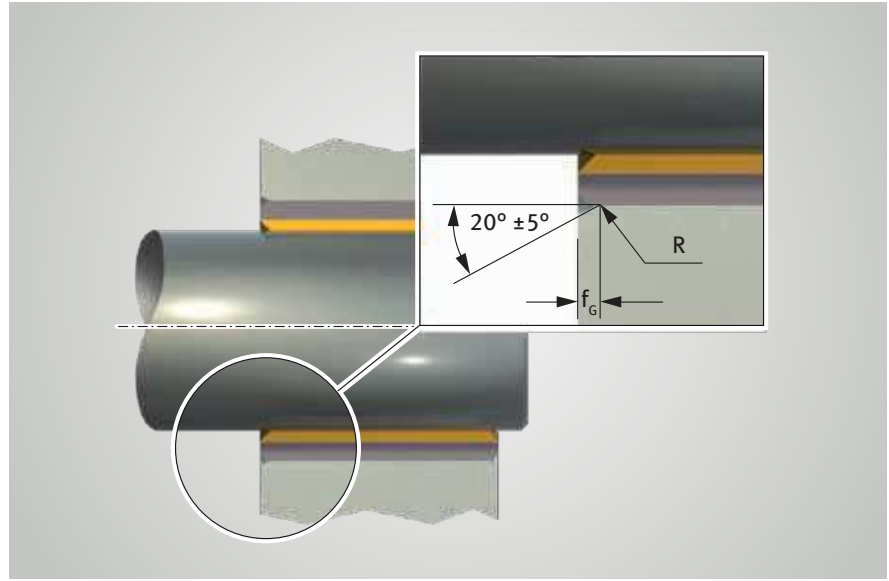
Flanşlı gömlekler

Flanşlı gömleklerde radyal kısımdan aksel kısma olan geçişteki yarıçap dikkate alınmalıdır.

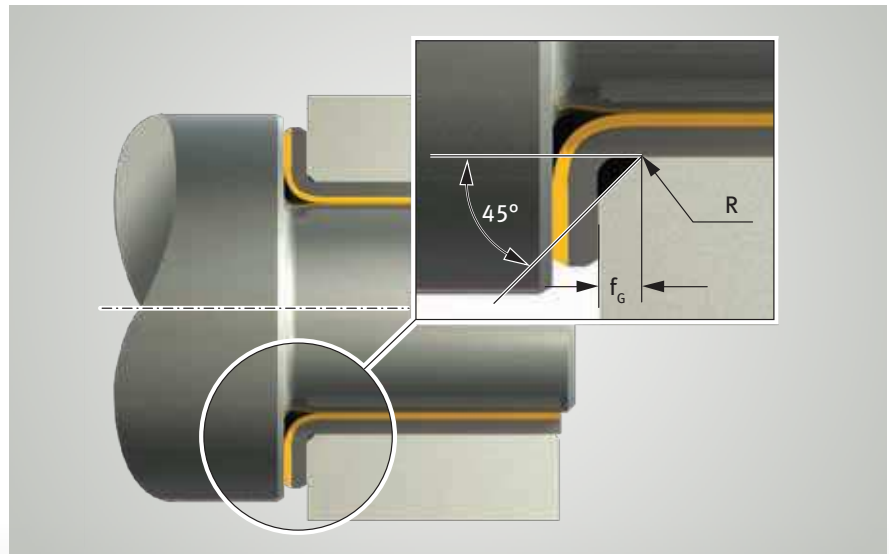
- Flanşlı gömlekler, yarıçap bölgesinde temas etmemelidir.
- Flanş, aksel yüklerde yeterli desteğe sahip olmalıdır.

Delik çapı d_g	Kenar pahı genişliği f_g
$d_g \leq 10$	$1,2 \pm 0,2$
$10 < d_g$	$1,7 \pm 0,2$

Tab. 2: Flanşlı gömlekler için gövde deliğinde kenar pahı genişliği f_g (Şek. 2)



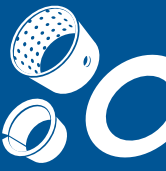
Şek. 1: PAP kovanı için gövdede kenar pahı



Şek. 2: PAF kovanı için gövdede kenar pahı

* Talep üzerine

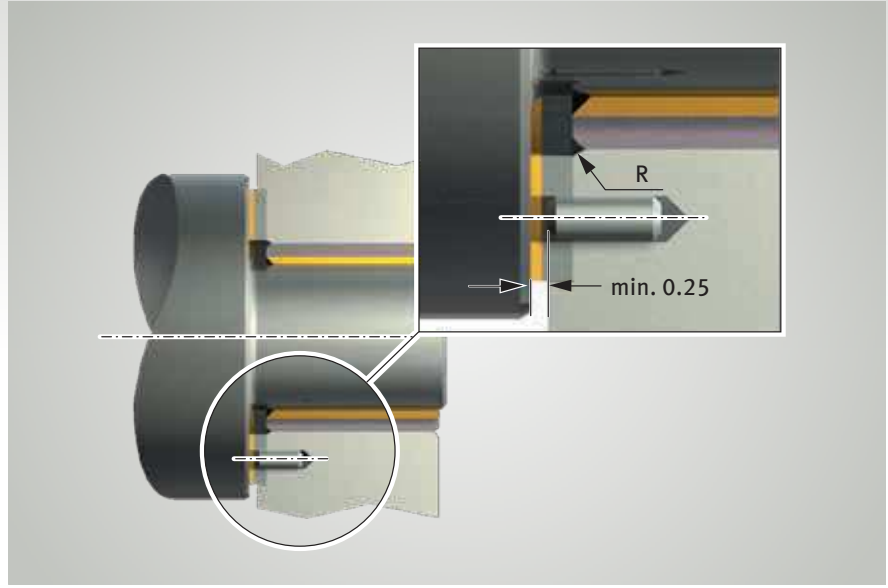
Değişiklik ve resim farklılıkları hakkı saklıdır. Eşleştirme ve yedeği için, ilgili geçerli kataloğlara, TechDoc CD'sine veya TecDoc verilerine dayanan sistemlere bakınız.



Ay yatakları sabitleme

Öneri:

- Kongsantrik bir oturuş, gövdede bulunan girinti ile sağlanır (Şek. 3)
 - Serbest kesimlerin çap ve derinlikleri için ölçü tablolarına bakınız
- İstenmeyen birlikte dönme, sabitleme pimi veya gömme cıvata yardımıyla önlenir (Şek. 3 ve 4)
 - Cıvata kafası veya sabitleme pimi, çalışma yüzeyi karşısında en az 0,25 mm geri alınmış olmalıdır (Şek. 3 ve 4)
 - Deliklerin boyutu ve düzeni için ölçü tablolarına bakınız.
- Gövdede girinti mümkün değilse,
 - birden fazla sabitleme pimi veya cıvata ile sabitlenmelidir (Şek. 4)
 - Bağlantı için başka yöntemler kullanılmalıdır.



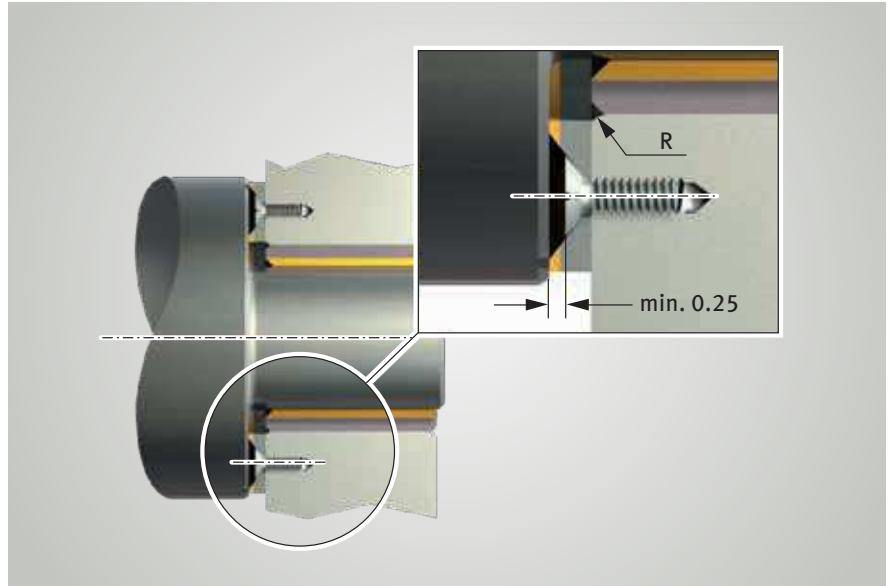
Şek. 3: Gövdede bir girintiye bir PAW ay yatak sabitleme

Burulma emniyeti her zaman gerekli değildir. Bazı durumlarda disk sırtı ve gövde arasında yapışma sürtünmesi yeterlidir.

Diğer bağlantı yöntemleri

Kovanın baskılı geçirmesi yeterli değilse veya pim ya da cıvata ile bağlantı ekonomik değilse, alternatif olarak uygun maliyetli bağlantı yöntemleri kullanılabilir:

- Lazer kaynağı
- Yumuşak lehimleme
- Yapıştırma, lütfen aşağıdaki bilgiyi dikkate alın



Şek. 4: Gövdede girinti olmadığında bir PAW ay yatak sabitleme

⚠ Dikkat:

Alıştırma tabakası veya kaygan tabaka sıcaklığı KS PERMAGLİDE® P1'de +280 °C'nin ve KS PERMAGLİDE® P2'de +140 °C'nin üstünde olmamalıdır. Alıştırma tabakasına veya kaygan tabakaya yapıştırıcı gelmemelidir. Öneri: Yapıştırıcı üreticilerinden yapıştırma işlemine yönelik bilgi alın, özellikle yapıştırıcı seçimi, yüzey hazırlığı, sertleşme, sertlik, sıcaklık aralığı ve genişleme özelliği hakkında bilgi edinin.

* Talep üzerine

Değişiklik ve resim farklılıkları hakkı saklıdır. Eşleştirme ve yedeği için, ilgili geçerli kataloğlara, TechDoc CD'sine veya TecDoc verilerine dayanan sistemlere bakınız.