

Możliwości obróbki

Kształtki i elementy ślizgowe z materiałów KS PERMAGLIDE®

Łożyska ślizgowe KS PERMAGLIDE® są wykonane z materiałów kompozytowych, składających się z metali i tworzyw sztucznych. Połączenie stali, metali nieżelaznych i polimerów zapewnia stworzenie materiałów o doskonałych właściwościach trybologicznych. Dzięki stalowemu grzbietowi wielowarstwowe materiały kompozytowe uzyskują wysoką sztywność i ciągliwość, a struktura warstwy ślizgowej z brązu i polimerów zapewnia im doskonałe właściwości ślizgowe i odporność na zużycie.

Z materiałów KS PERMAGLIDE® w urządzeniach do produkcji wielkoseryjnej wytwarzane są blachy surowe o grubości od 0,5 mm do 3 mm. Z tych blach, przy zastosowaniu wszystkich typowych metod obróbki blachy możliwe jest wytwarzanie elementów ślizgowych z KS PERMAGLIDE® o różnych kształtach.

Do typowych możliwości obróbki materiałów KS PERMAGLIDE® należą

- cięcie wykrojów, np. nożycami gilotynowymi
- wiercenie i pogłębianie, np. otworów mocujących
- cięcie na wycinarce młoteczkowej lub wykrawanie kształtek
- obróbka plastyczna przez gięcie, kantowanie i głębokie tłoczenie
- dogniatanie dużych tulei
- konturowanie przez cięcie strumieniem wody lub cięcie precyzyjne
- frezowanie rowków i wycięć

Wskazówka:
Przy cięciu uważać na wysoką temperaturę!

Wysoka temperatura powoduje przypalenie ciętych powierzchni. Pozostałości spalania mogą mieć działanie ściernie! W razie potrzeby należy starannie oczyścić cięte powierzchnie.

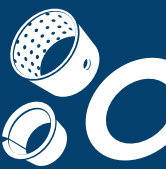
Wskazówka:
Zachować ostrożność przy cięciu strumieniem wody!

Cięcie odbywa się od strony stali, aby zapobiec wyptukiwaniu warstwy ślizgowej.

Firma Motorservice dostarcza różne specjalne kształty dopasowane do wymagań klienta, np. poprzez obróbkę kształtek. Obróbka ma miejsce zgodnie z najwyższymi standardami jakości przemysłu motoryzacyjnego oraz z zachowaniem tolerancji określonych normą DIN ISO 3547 lub lepszych. Zespół dystrybutorów Motorservice chętnie doradzi w zakresie konstrukcji, doboru materiału i jakości specjalnych kształtek.



Specjalne kształtki z materiałów KS PERMAGLIDE®



Obróbka powierzchni ślizgowej

Powierzchnia ślizgowa łożysk ślizgowych KS PERMAGLIDE® P22 i P202 posiada naddatek obróbkowy wynoszący około 0,15 mm.

Można go obrabiać przez toczenie lub tarcie, aby:

- uzyskać mniejsze tolerancje luzów
- wyrównać wady zbieżności

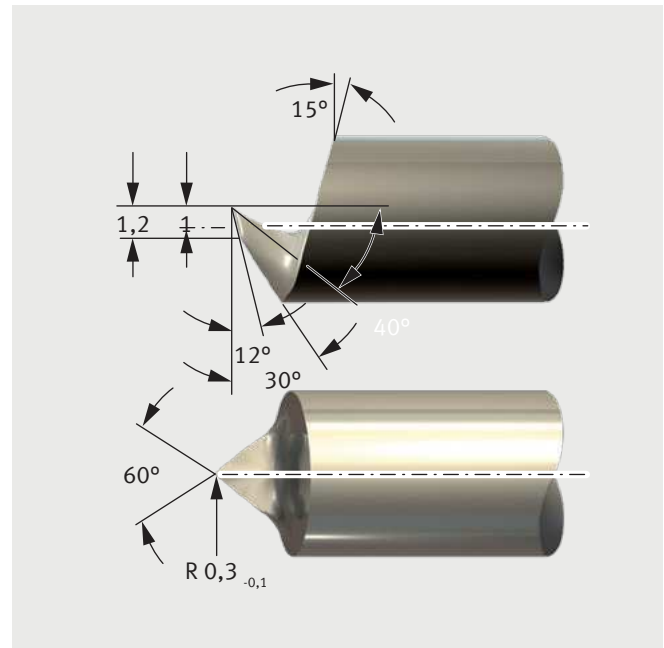
Sprawdzonymi metodami są toczenie i wiercenie z użyciem:

- skrawania suchego
- prędkości skrawania od 100 do 150 m/min
- posuwu 0,05 mm/obr.
- maksymalnej głębokości skrawania 0,1 mm
- narzędzi z węglików spiekanych



Uwaga:

- Przy temperaturach obróbki przekraczających 140 °C występuje zagrożenie zdrowia.
- Wióry materiału P22 zawierają ołów. Ołów jest szkodliwy dla zdrowia.
- Promieniowanie wysokoenergetyczne, np. ultrafioletowe, może powodować odbarwienia polimerowej warstwy ślizgowej. W celu zapewnienia ochrony powierzchni należy wykluczyć bezpośrednie nasłonecznienie.
- Większa głębokość obróbki redukuje okres eksploatacji.
- Nierównomierna obróbka wpływa ujemnie na okres eksploatacji i obciążalność.
- Po zakończeniu obróbki części należy wyczyścić.



Narzędzie skrawające do łożysk z materiałów
KS PERMAGLIDE® P22 i P202

Obróbka elementów łożyskujących

- Łożyska ślizgowe KS PERMAGLIDE® można obrabiać zarówno bezwiórowo, jak i skrawaniem (np. przez skracanie, gięcie lub wiercenie).
- Łożyska ślizgowe KS PERMAGLIDE® należy w miarę możliwości przecinać od strony pokrytej PTFE. Zadzior powstający przy przecinaniu zakłóca ruch na powierzchni bieżnej.
- Następnie elementy łożyskujące należy wyczyścić.
- Niepowlekane powierzchnie stalowe (krawędzie przecięcia) należy zabezpieczyć przed korozją przy użyciu:
 - oleju lub
 - galwanicznych powłok ochronnych
 W przypadku większych przepływów jednostkowych albo dłuższych czasów powlekania należy przykryć wszystkie powierzchnie bieżne w celu wykluczenia osadów.



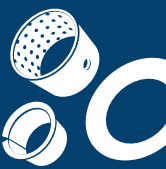
Uwaga:

Temperatury obróbki przekraczające podane niżej wartości graniczne zagrażają zdrowiu:

+280 °C w przypadku materiału KS PERMAGLIDE® P1

+140 °C w przypadku materiału KS PERMAGLIDE® P2

Wióry mogą zawierać ołów.



Kalibracja otworu ślepego łożyska po montażu

(dotyczy tylko łożysk ślizgowych P1)

Kalibracja

Nowe fabrycznie łożyska ślizgowe KS PERMAGLIDE® są gotowe do montażu i wymagają kalibracji tylko wtedy, jeżeli nie jest inaczej możliwe uzyskanie zredukowanej tolerancji luzu łożyskowego.

Uwaga:

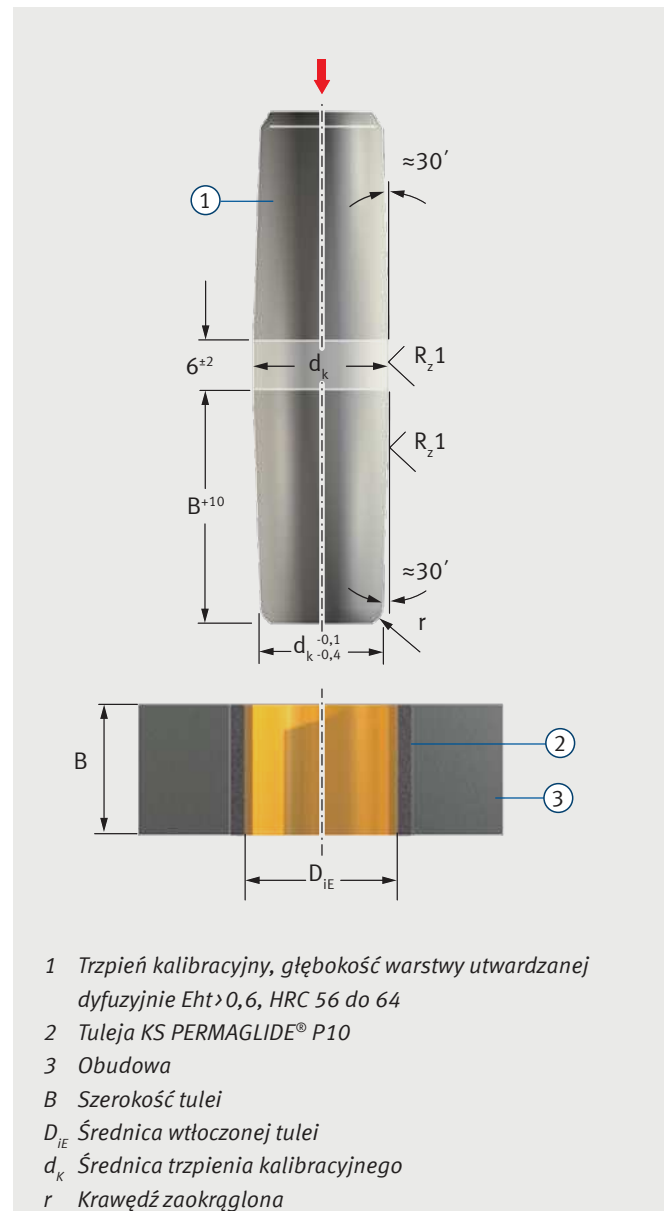
Kalibracja znacznie skraca żywotność eksploatacyjną tulei wykonanych z materiału KS PERMAGLIDE® P1.

Ilustracja przedstawia kalibrację przy użyciu trzpienia. Tabela zawiera orientacyjne wartości średnicy trzpienia kalibracyjnego d_k . Dokładnie wartości można określić tylko empirycznie.

Lepsze możliwości

Tolerancję luzu łożyskowego można zredukować podanymi niżej sposobami, które nie mają wpływu na żywotnością eksploatacyjną:

- redukcja tolerancji otworu ślepego obudowy
- redukcja tolerancji wału



Kalibracja

Wymagana średnica wewnętrzna tulei	Średnica trzpienia kalibracyjnego ¹⁾ d_k	Żywotność ²⁾
D_{iE}	–	100 % L_N
$D_{iE} + 0,02$	$D_{iE} + 0,06$	80 % L_N
$D_{iE} + 0,03$	$D_{iE} + 0,08$	60 % L_N
$D_{iE} + 0,04$	$D_{iE} + 0,10$	30 % L_N

Orientacyjne wartości średnicy trzpienia kalibracyjnego i redukcji żywotności

D_{iE} Średnica wewnętrzna wtłoczonej tulei.

¹⁾ Wartość orientacyjna, odniesiona do obudowy stalowej.

²⁾ Wartość orientacyjna dla pracy na sucho.