

# Contalar için tavsiyeler

## KS PERMAGLIDE® kaymalı yataklar

**Az bakım gerektiren ve bakım gerektirmeyen KS PERMAGLIDE® kaymalı yataklar kirlere karşı son derece dayanıklıdır. Örneğin havadan oluşabilecek hafif kirlenmeler kaymalı yataklar içine gömülür ve çalışma ömrünü veya çalışma özelliklerini hiçbir şekilde etkilemez.**

Daha fazla kirlenme veya daha aşındırıcı bir ortam mevcutsa yatak yerinin korunmaya alınması tavsiye edilir. Conta kullanılarak kaymalı yataklarda bu tip hasarların oluşması önlenir ve kaymalı yatakların çalışma ömrü kayda değer oranda uzatılabilir.

- Yatakların temas yüzeylerinde oluk oluşumu gibi kirlenmeler nedeniyle oluşabilecek hasarlar yalıtım yapılarak önlenir. Conta sayesinde kir parçacıklarının yatak ile mil arasındaki temas bölgesine ulaşması engellenir.
- Aşındırıcı akışkanlarda karşı çalışma yüzeyinde korozyon olması yalıtım ile engellenir.

**Aşağıdaki tipte contaların kullanılması tavsiye edilir:**

- yan konstrüksiyon (1)
- boşluk contası (2)
- mil sızdırmazlık halkası (3), yüksek yalıtım gerekliliği olduğunda kullanılır
- gres bileziği
- örneğin kauçuktan yapılan özel contalar, çok yüksek yalıtım gerekliliği olduğunda kullanılır

**Conta seçimini etkileyen faktörler:**

- işletme koşulları
- ortam koşulları
- konstrüksiyon ve yapı boyutu
- işçilik ve maliyet

**KS PERMAGLIDE® kaymalı yatakların yalıtıldığı uygulama örnekleri**

- Baraj kilitlerindeki ve barajlardaki pim yatakları: Bir kauçuk conta, P11 malzemeden üretilen KS PERMAGLIDE® kaymalı yatak burçlarını kaba kirlere karşı korur.
- Beton dağıtım direklerindeki katlanabilir mafsalların yatakları: Zorlu koşullarda bile kir girişini engelleyebilmek için KS PERMAGLIDE® P11 kaymalı yatak burçlarının yatak yerleri gres uygulanarak yalıtılmıştır.



**Bilgi:**

**Contanın çalışma ömrü**

Zorlu kullanım koşullarında, kauçuk veya benzer malzemeden üretilen contaların çalışma ömrü sınırlıdır. Düzenli şekilde yağlama yapılarak çalışma ömrü uzatılabilir.

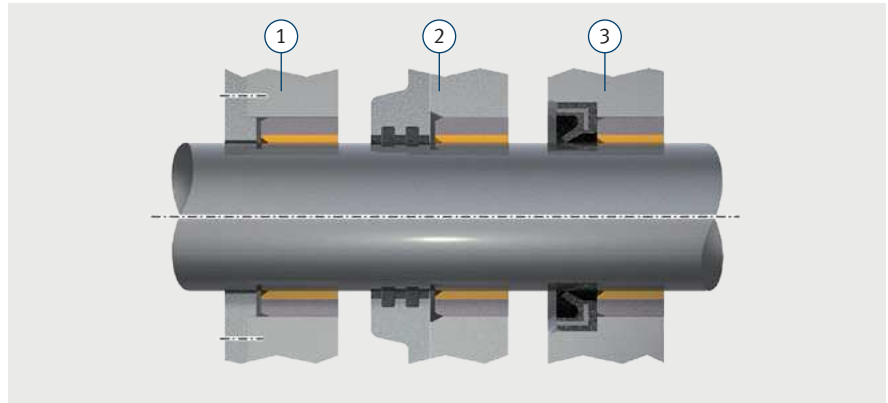


**Bilgi:**

**Contanın kullanılabilirliği**

Contanın kullanım amacınıza uygun olup olmadığını contanın üreticisiyle görüşerek öğrenmenizi tavsiye ederiz.

Motorservice'ten örneğin mil sızdırmazlık halkaları, conta segmanları, contalama macunları, contalama maddeleri ve Elring marka daha birçok farklı conta temin edebilirsiniz.



Contalar